

Soleil by Stack

Ficha de preinstalación

Bañeras y bañeras de hidromasaje

Índice

Indicaciones	2
Preinstalación	3
Registros	5
Fichas de datos para bañeras y bañeras de hidromasaje	9

Indicaciones

PLANIFICACIÓN

Antes de iniciar la instalación, realice una planificación y un diseño detallados de las condiciones locales.

INSTALADORES Y CUALIFICACIÓN

El montaje y la conexión a la toma de agua únicamente deben ser realizados por un instalador sanitario y la instalación eléctrica por un electricista que disponga de la licencia correspondiente.

ADVERTENCIAS DE SEGURIDAD

El manejo/transporte inadecuado puede provocar daños en el producto.

El soporte de metal o el sistema de hidromasaje no aguantan ninguna carga.

- > Jamás se debe sujetar la bañera por el soporte de metal o el sistema de hidromasaje.

Cualquier transporte indebido puede provocar daños materiales y/o en el producto como p. ej. inestabilidad.

- > Llevar ropa de protección adecuada.
- > Evitar golpes.

¡Riesgo de daños en el producto o de daños materiales!

El incumplimiento de las normas y normativas locales y específicas del país puede provocar daños materiales y/o en el producto.

- > Deberán cumplirse de forma rigurosa las normativas de instalación de las empresas de suministro locales y las normas específicas de cada país.

Duravit AG no asume ninguna responsabilidad por las consecuencias derivadas de un manejo inapropiado o un transporte inapropiado.

Preinstalación

LUGAR DE INSTALACIÓN/ESPACIO DE INSTALACIÓN

> Garantizar que el lugar de instalación cumpla los siguientes criterios

Puerta/abertura para introducir los bultos	<ul style="list-style-type: none"> Comprobar el tamaño necesario de las aberturas (puertas, escaleras o similar) para poder entrar con los bultos y garantizar la maniobrabilidad con los componentes.
Superficie necesaria	<ul style="list-style-type: none"> Planifique una distancia suficiente alrededor del plato de ducha para la instalación.
Suelo	<ul style="list-style-type: none"> Totalmente plano. En ángulo recto respecto a la pared. Tener en cuenta el espesor total del montaje sobre el suelo incluyendo el revestimiento superior. Debajo de la bañera no puede haber un suelo de calefacción radiante. Instalar las bañeras tras haber cubierto de azulejos (borde superior del suelo acabado). Según la combinación de la bañera y del sistema de hidromasaje, los componentes del sistema pueden sobresalir del borde de la bañera. Recomendamos por esta razón empotrarla en una caja de obra. Tolerancias para acrílico: El proceso de fabricación puede ocasionar diferencias en las medidas nominales indicadas dentro de las tolerancias según DIN EN 198. Téngalo en cuenta para su planificación.
Pared	<ul style="list-style-type: none"> Con azulejos. En ángulo recto respecto a la bañera. Totalmente recto. Tener en cuenta el espesor total del montaje de pared incluyendo el revestimiento superior.

INSTALACIÓN DEL AGUA

ADVERTENCIA

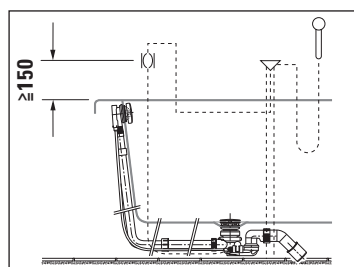
Las bañeras sin rebosadero se desbordan por la habitación.

> i se instala una bañera sin rebosadero, para proteger los edificios contra el agua de desagüe o de rebose, según la DIN 1986-100 es necesario instalar obligatoriamente un desagüe en el suelo.

ADVERTENCIA

En bañeras con admisión en el suelo hay que instalar obligatoriamente un interruptor de tubo (DIN EN 1717).

> Tener en cuenta el esquema de montaje.



Toma de agua

- Las conexiones para alimentación de agua así como desagüe deben cumplir la normativa vigente así como la normativa pública.
- Colocar el desagüe (DN 50) a ras de la superficie de instalación o desde la pared directamente sobre la superficie de instalación. Véase el dibujo para la zona recomendada.

REGISTROS Y VENTILACIÓN

ADVERTENCIA

Debido a la mayor facilidad de revisión, se recomienda el montaje con un faldón de bañera desmontable.

Alicatado de la bañera

Se deben prever los siguientes registros:

- Vaciador automático con rebosadero 200 x 200 mm
- Componentes 500 x 500 mm (la posición exacta figura en el capítulo "Registros")
- Para la ventilación, prever una apertura en el faldón con una superficie activa de unos 15 cm² (por ejemplo 3 x 5 cm o 2 x 7,5 cm).

Bañera con faldón

- El faldón debe retirarse para la revisión y en caso de faldón sin juntas es necesario retirar la bañera de la pared. Por lo tanto, debe prever una distancia delante de la bañera.
- No se debe tapar la ventilación para el sistema de hidromasaje (rejilla de ventilación/ranuras de ventilación).

INSTALACIÓN ELÉCTRICA



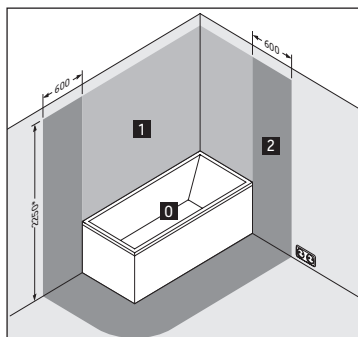
PELIGRO Peligro de muerte por descarga eléctrica

- Interrumpa el suministro eléctrico siempre que vaya a trabajar en los componentes eléctricos.
- El aparato debe estar conectado a tierra. Los aparatos conectados a tierra deben estar conectados de forma permanente a líneas fijas.
- Conectar el aparato solo con el cable eléctrico previsto para ello.
- JAMÁS se debe tocar el cable eléctrico con las manos húmedas.

Preinstalación

- Instalar el cable fijo para la alimentación eléctrica que dispone de circuito de corriente propio.
 - El aparato no dispone de ningún interruptor diferencial propio. La corriente de defecto nominal que recibe el aparato a través del interruptor diferencial (ID) no debe ser superior a 30 mA.
 - Los aparatos para la separación electrónica se deben instalar fijos en el cableado y deben cumplir todas las normativas generales vigentes. Además, deben estar instalados fuera de la zona de protección 0 – 2 y disponer de una separación de contactos en todos los polos que corresponda a la categoría de sobretensión III.
 - Dejar que el cable de alimentación sobresalga 3000 mm.
- Instalar un cable para conexión equipotencial:
 - Dejar que el cable de alimentación sobresalga 3000 mm.
- Seleccionar la sección transversal del cable de alimentación según la potencia de conexión que figura en la placa de características (2,5 mm – 4 mm).
- Asegúrese de que el conductor protector sea 10 mm (3/8") más largo que los conductores L y N.
- Instale un disyuntor.

ZONAS DE PROTECCIÓN



* 0 la altura de la ducha fija/salida de agua situada a mayor altura, dependiendo de lo que esté más arriba.

BAÑERAS DE HIDROMASAJE

Datos eléctricos

Sistema de hidromasaje	Potencia nominal Equipamiento estándar	Máx. potencia nominal con equipamiento completo
Sistema de aire (# 760XXX XX X AS 00XX)	0,76 kW	0,85 kW

Alimentación eléctrica

76XXXX XX X XX XXX0: 220 – 240 V CA, 50 Hz

76XXXX XX X XX XXX6: 220 – 240 V CA, 60 Hz

Dispositivo de seguridad $I_N = 16 \text{ A}$

Diferencial $I_{\Delta N} \leq 30 \text{ mA}$

Registros

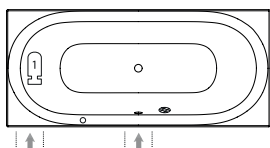
Revisión

Instalar la bañera de hidromasaje de tal forma que todos sus componentes más importantes (bomba, bomba de aire y mandos) estén accesibles. Para facilitar las revisiones recomendamos los faldones mueble desmontables.

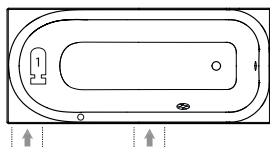
La posición de los componentes del sistema de hidromasaje

Las ilustraciones muestran la configuración estándar de los componentes del sistema de hidromasaje* con la posición de los mandos. En la parte de la cabeza está colocado el masaje dorsal (la configuración depende del sistema de hidromasaje).

Bajo pedido puede modificarse el posicionamiento estándar. Para esto es necesario un plano con la posición deseada. Duravit comprobará y confirmará la disposición solicitada.



#760503

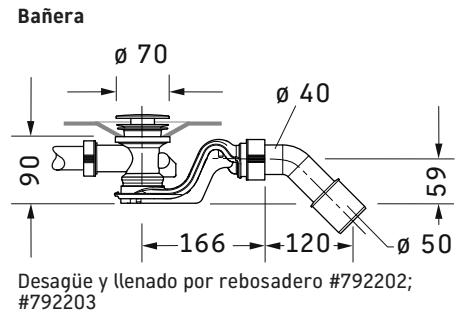
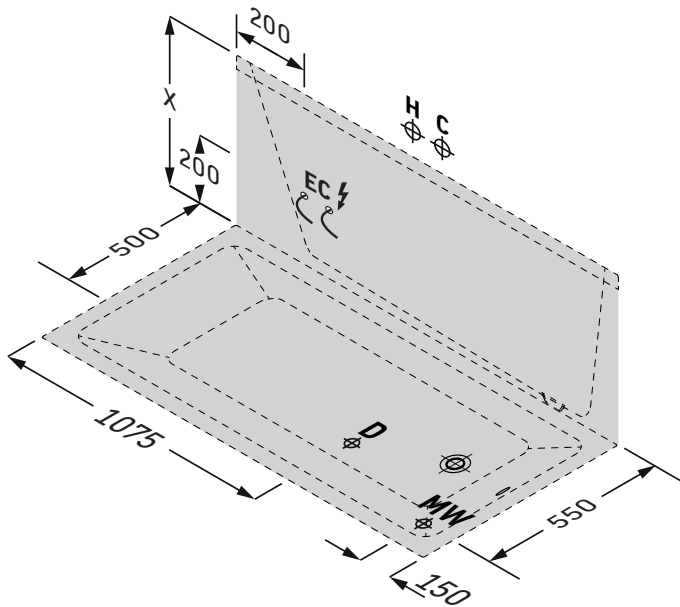


#760499, #760500, #760501,
#760502

Leyenda



* Solo sistemas Combi / ** El número de elementos de mando está determinado por el sistema de hidromasaje y los módulos adicionales seleccionados / *** Solo necesario para el sistema Combi E/L en combinación con el módulo de sonido y/o luz multicolor LED

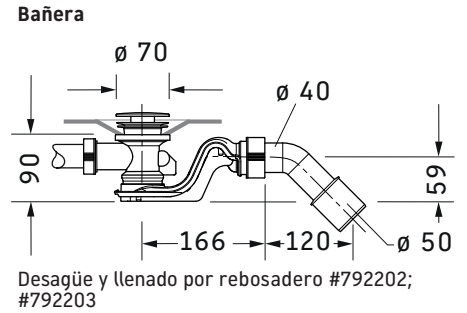
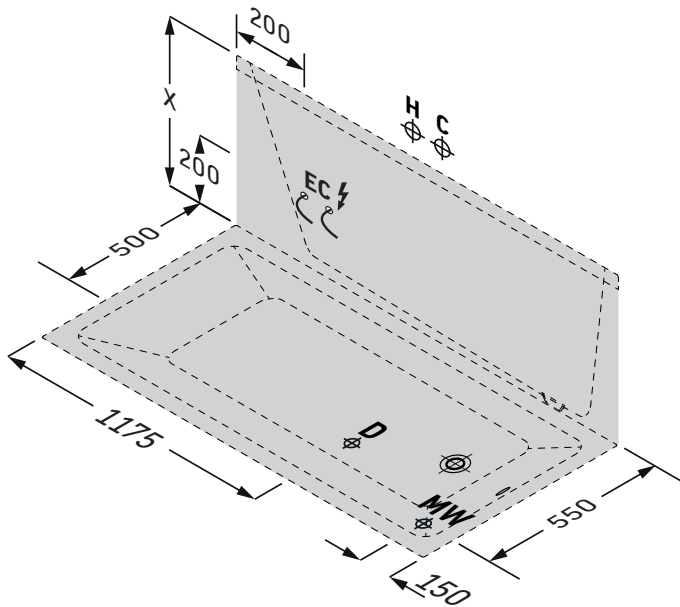


- H: Conexión agua caliente
- C: Conexión agua fría
- D: Conexión desagüe
- MW: Conexión Agua mezclada para llenado por rebosadero
- EC: Conexión eléctrica

		Altura [mm]	Patas incl. [mm]	con soportes de bañera [mm]
X	Bañera	469	594 - 649	600
X	Bañera hidromasaje	469	594 - 624	

Datos técnicos

Peso neto [kg]	Carga en suelo [kg/m ²]	Peso de envío [kg]	Medidas de envío la x an x alt [cm]	Conexión desagüe [mm]	Conexión llenado (DE) [inch]	Sistema de hidromasaje	Nº de art.
24,5	244	25,2	162 x 72 x 62	40 / 50	3/4"; 1/2"		700499 00 0 00 0000
35,5	254	48,4	190 x 88 x 62	40 / 50	3/4"; 1/2"	Air-System	760499 00 0 AS 0000

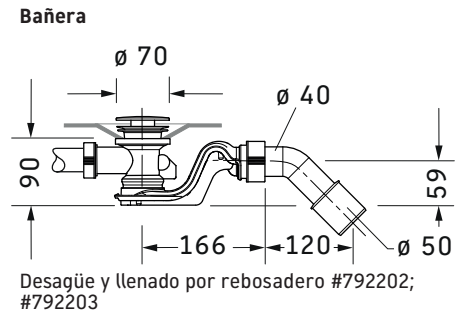
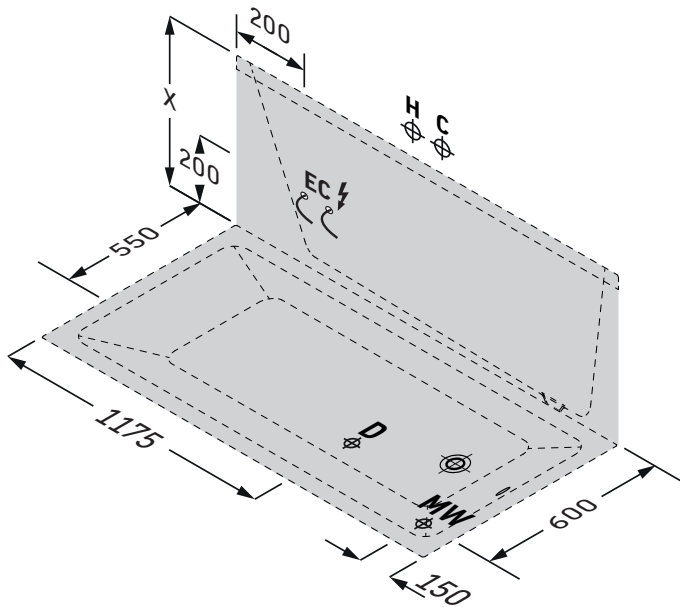


- H: Conexión agua caliente
- C: Conexión agua fría
- D: Conexión desagüe
- MW: Conexión Agua mezclada para llenado por rebosadero
- EC: Conexión eléctrica

		Altura [mm]	Patas incl. [mm]	con soportes de bañera [mm]
X	Bañera	469	594 - 649	600
X	Bañera hidromasaje	469	594 - 624	

Datos técnicos

Peso neto [kg]	Carga en suelo [kg/m ²]	Peso de envío [kg]	Medidas de envío la x an x alt [cm]	Conexión desagüe [mm]	Conexión llenado (DE) [inch]	Sistema de hidromasaje	Nº de art.
26,5	241	27,2	172 x 72 x 62	40 / 50	3/4"; 1/2"		700500 00 0 00 0000
35,5	248	48,4	190 x 88 x 62	40 / 50	3/4"; 1/2"	Air-System	760500 00 0 AS 0000

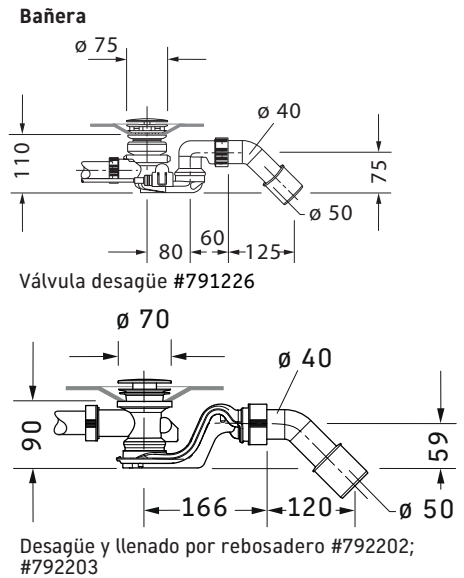
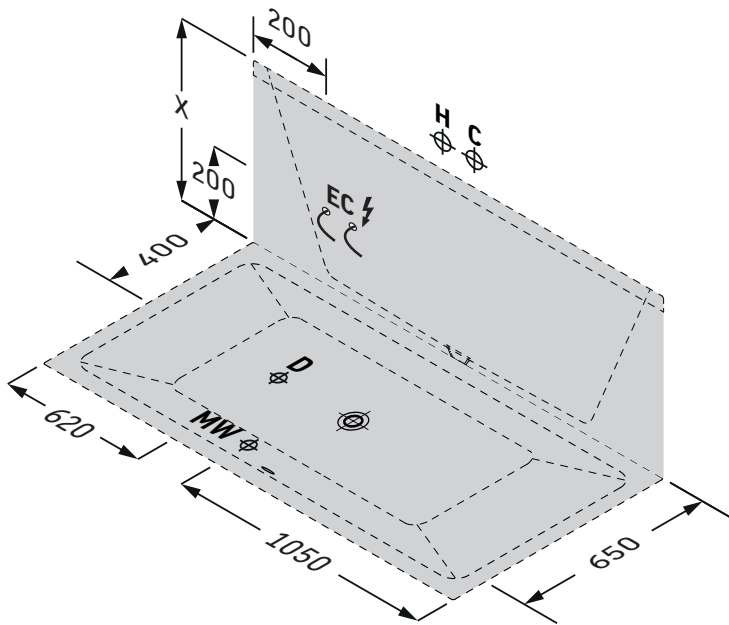


- H: Conexión agua caliente
- C: Conexión agua fría
- D: Conexión desagüe
- MW: Conexión Agua mezclada para llenado por rebosadero
- EC: Conexión eléctrica

		Altura [mm]	Patas incl. [mm]	con soportes de bañera [mm]
X	Bañera	469	594 - 649	600
X	Bañera hidromasaje	469	594 - 624	

Datos técnicos

Peso neto [kg]	Carga en suelo [kg/m ²]	Peso de envío [kg]	Medidas de envío la x an x alt [cm]	Conexión desagüe [mm]	Conexión llenado (DE) [inch]	Sistema de hidromasaje	Nº de art.
28,5	239	29,3	172 x 72 x 62	40 / 50	3/4"; 1/2"		700501 00 0 00 0000
39,5	247	52,4	187 x 87 x 77	40 / 50	3/4"; 1/2"	Air-System	760501 00 0 AS 0000

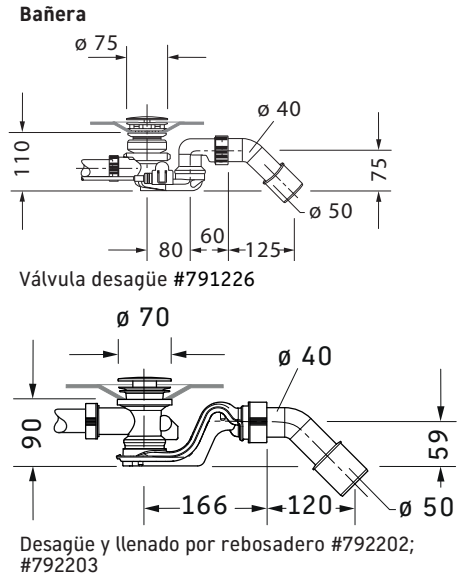
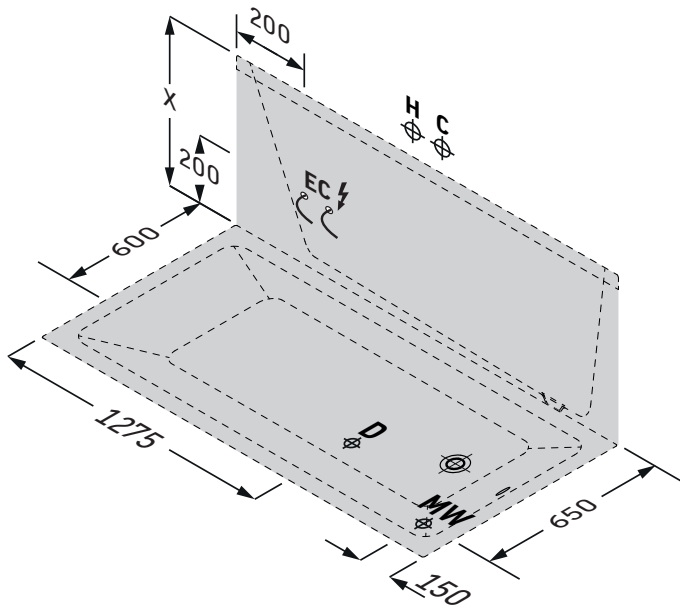


- H: Conexión agua caliente
- C: Conexión agua fría
- D: Conexión desagüe
- MW: Conexión Agua mezclada para llenado por rebosadero
- EC: Conexión eléctrica

		Altura [mm]	Patas incl. [mm]	con soportes de bañera [mm]
X	Bañera	469	594 - 649	600
X	Bañera hidromasaje	469	594 - 624	

Datos técnicos

Peso neto [kg]	Carga en suelo [kg/m ²]	Peso de envío [kg]	Medidas de envío la x an x alt [cm]	Conexión desagüe [mm]	Conexión llenado (DE) [inch]	Sistema de hidromasaje	Nº de art.
30,5	234	31,4	182 x 82 x 62	40 / 50	3/4"; 1/2"		700502 00 0 00 0000
41,5	241	54,4	190 x 88 x 62	40 / 50	3/4"; 1/2"	Air-System	760502 00 0 AS 0000

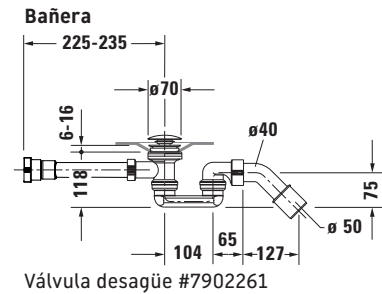
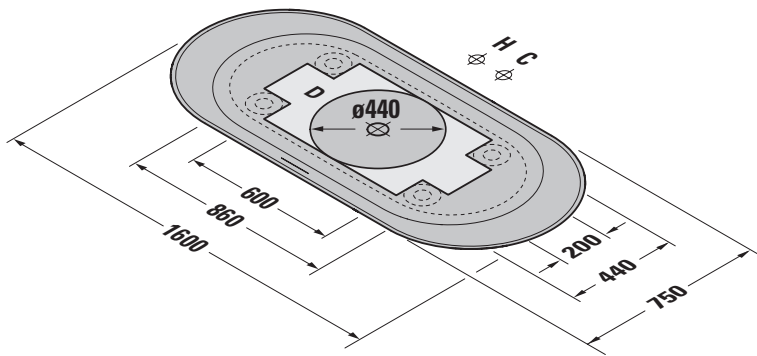


- H: Conexión agua caliente
- C: Conexión agua fría
- D: Conexión desagüe
- MW: Conexión Agua mezclada para llenado por rebosadero
- EC: Conexión eléctrica

		Altura [mm]	Patas incl. [mm]	con soportes de bañera [mm]
X	Bañera	469	594 - 649	600
X	Bañera hidromasaje	469	594 - 624	

Datos técnicos

Peso neto [kg]	Carga en suelo [kg/m ²]	Peso de envío [kg]	Medidas de envío la x an x alt [cm]	Conexión desagüe [mm]	Conexión llenado (DE) [inch]	Sistema de hidromasaje	Nº de art.
30,0	219	30,9	182 x 82 x 62	40 / 50	3/4"; 1/2"		700503 00 0 00 0000
41,0	227	53,9	190 x 88 x 62	40 / 50	3/4"; 1/2"	Air-System	760503 00 0 AS 0000



- H: Conexión agua caliente
- C: Conexión agua fría
- D: ⚡ Conexión desagüe

		Altura [mm]	Patas incl. [mm]
	Bañera		
X	Bañera hidromasaje	600	600

Datos técnicos

Peso neto [kg]	Carga en suelo [kg/m²]	Peso de envío [kg]	Medidas de envío la x an x alt [cm]	Conexión desagüe [mm]	Conexión llenado (DE) [inch]	Sistema de hidromasaje	Nº de art.
93	364	200,3	180 x 93 x 72	40 / 50	3/4"; 1/2"		700516 00 0 00 0000

DURAVIT AG
P.O. Box 240
Werderstr. 36
78132 Hornberg
Germany
Phone +49 78 33 70 0
Fax +49 78 33 70 289
info@duravit.com
www.duravit.com

